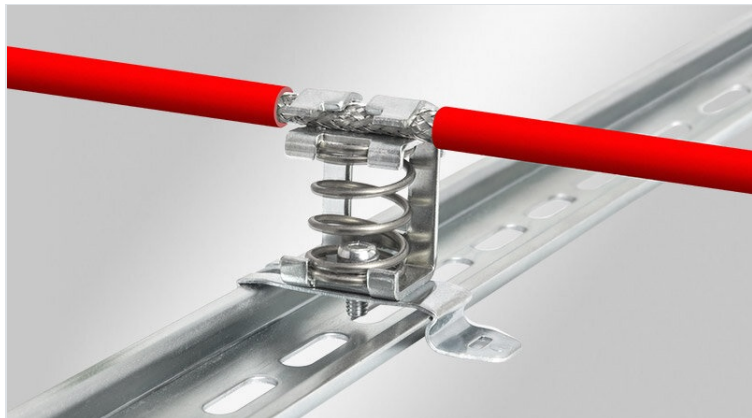


EMC svorka pro připojení stínění s tlačnou pružinou

s nebo bez integrovaného odlehčení tahu



Všude tam, kde musí být stínění kabelu připojeno k uzemnění, lze použít EMC připojovací svorky stínění s tlačnou pružinou. Připojovací svorky stínění jsou snadno použitelné a účinné proti rušení šířenému vedením.

Volitelná možnost odlehčení v tahu: Samotný kabel je odlehčen v tahu pomocí kabelových pásek přes vnější plášť kabelu v souladu s EN 62444 a chrání tak stínění kabelu, protože není mechanicky dimenzován na tahové síly. Odlehčení tahu může vést k poškození, včetně jednotlivých drátů pod nimi.

Svorky lze montovat šroubem přímo na plech zařízení, na 35 mm DIN-lištu, nebo na 30 mm C-lištu nebo na sběrný pásek 10 × 3 mm.



RoHS
compliant



Made in
Germany

Specifikace

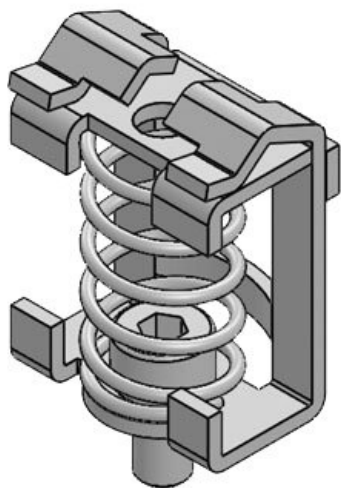
Materiál	Stínící spony: Pozinkovaná ocel
Třída hořlavosti	
Typ montáže	Upevnění pomocí šroubů, Zacvakávací

Výhody

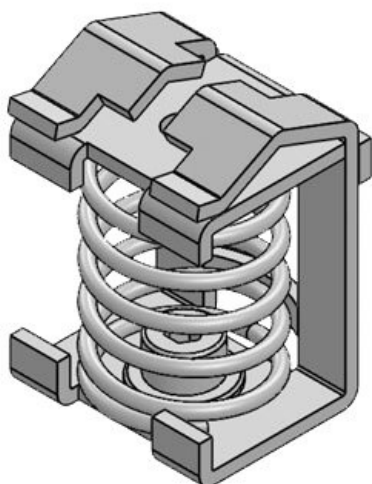
- Možnost odlehčení kabelu v tahu
- Oddělené stínění a odlehčení v tahu kabelu
- Jednoduchá montáž a demontáž

Typy a velikosti výrobků

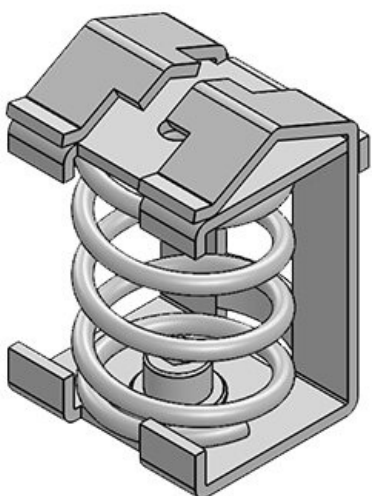
SK 3-8



Obj.č.	36222.002	Šířka	13 mm
EAN	4251269302	Výška	26 mm
	190	Světlý rozměr dna	M4
Bal.	10	Počet otvorů	1
Pro počet kabelů	1	Průměr otvorů pro šrouby	4,2 mm
Min. rozsah průměru	3 mm		
Max. rozsah průměru	8 mm		
Délka	18,5 mm		

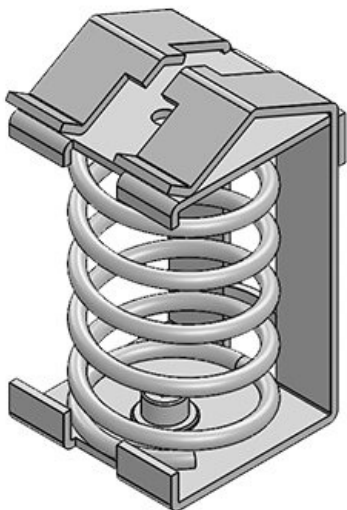


Obj.č.	36224.002	Šířka	20 mm
EAN	4251269302	Výška	32 mm
	206	Světlý rozměr dna	M4
Bal.	10	Počet otvorů	1
Pro počet kabelů	1	Průměr otvorů pro šrouby	4,2 mm
Min. rozsah průměru	4 mm		
Max. rozsah průměru	13,5 mm		
Délka	22 mm		

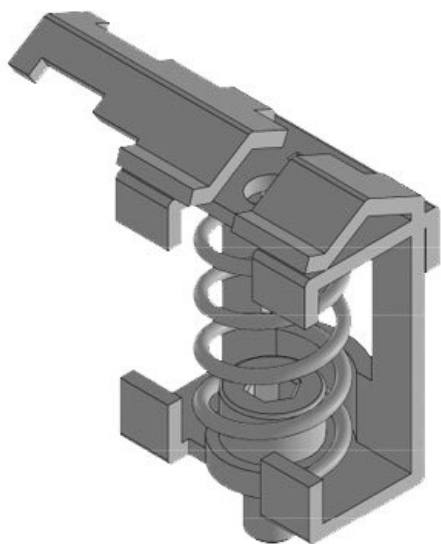


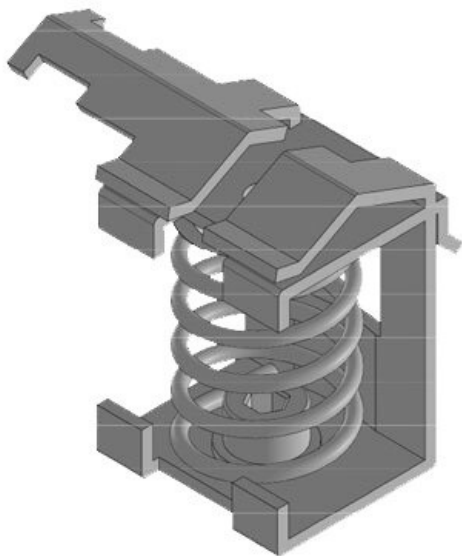
Obj.č.	36226	Šířka	25 mm
EAN	4251269302	Výška	41 mm
	213	Světlý rozměr dna	M4
Bal.	10	Počet otvorů	1
Pro počet kabelů	1	Průměr otvorů pro šrouby	4,2 mm
Min. rozsah průměru	10 mm		
Max. rozsah průměru	20 mm		
Délka	27 mm		

Obj.č.	36228	Šířka	37 mm
EAN	4251269302	Výška	64 mm
		Světlý rozměr dna	M4
Bal.	10	Počet otvorů	1
Pro počet kabelů	1	Průměr otvorů pro šrouby	4,2 mm
Min. rozsah průměru	15 mm		
Max. rozsah průměru	32 mm		
Délka	33,5 mm		

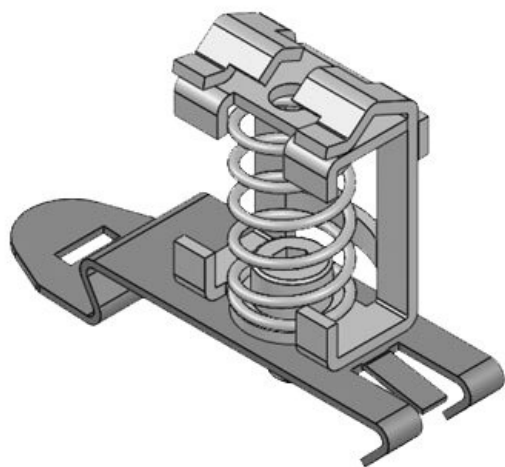


Obj.č.	36222	Délka	30,5 mm
EAN	4251269302	Šířka	12,8 mm
		Výška	31,8 mm
Bal.	10	Světlý rozměr dna	M4
Odlehčení v tahu (podle ČSN EN 62444)	1	Počet otvorů	1
Pro počet kabelů	1	Průměr otvorů pro šrouby	4,2 mm
Min. rozsah průměru	3 mm		
Max. rozsah průměru	8 mm		



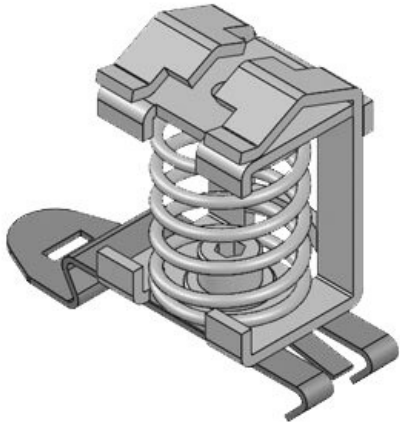


Obj.č.	36224	Délka	36 mm
EAN	4251269302	Šířka	22 mm
	206	Výška	37,8 mm
Bal.	10	Světlý rozměr dna	M4
Odlehčení v tahu (podle ČSN EN 62444)	1	Počet otvorů pro šrouby	1
Pro počet kabelů	1	Průměr otvorů	4,2 mm
Min. rozsah průměru	4 mm		
Max. rozsah průměru	13,5 mm		

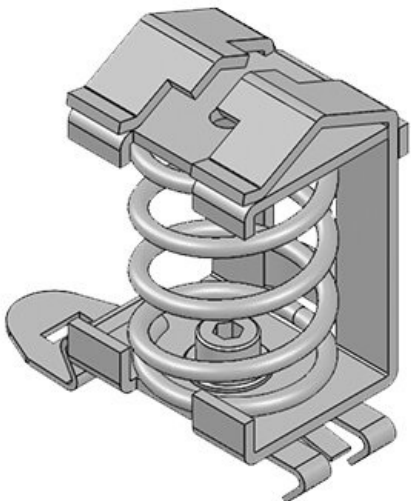


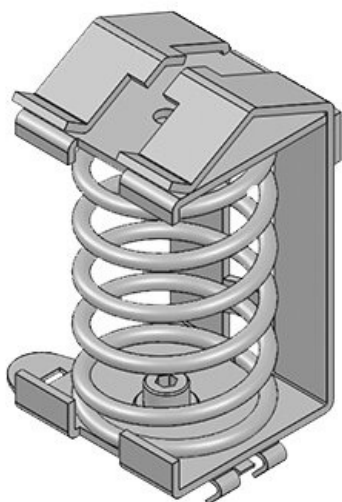
Obj.č.	36500.002	Šířka	14 mm
EAN	4251269302	Výška	32,7 mm
	985	Instalační výška	26 mm
Bal.	10		
Pro počet kabelů	1		
Min. rozsah průměru	3 mm		
Max. rozsah průměru	8 mm		
Délka	50 mm		

Obj.č.	36502.002	Šířka	20 mm
EAN	4251269302	Výška	38,7 mm
	992	Instalační	32 mm
Bal.	10	výška	
Pro počet	1		
kabelů			
Min. rozsah	4 mm		
průměru			
Max. rozsah	13,5 mm		
průměru			
Délka	50 mm		

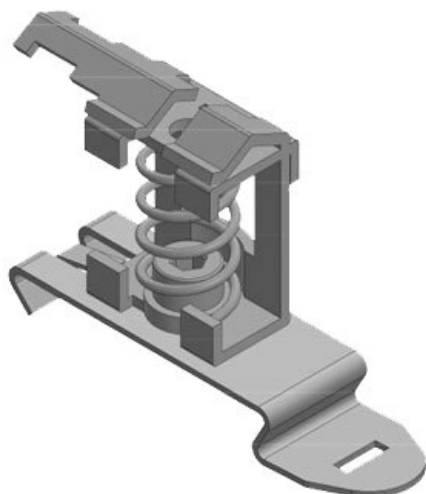


Obj.č.	36504	Šířka	25 mm
EAN	4251269303	Výška	47,7 mm
	005	Instalační	41 mm
Bal.	10	výška	
Pro počet	1		
kabelů			
Min. rozsah	10 mm		
průměru			
Max. rozsah	20 mm		
průměru			
Délka	50 mm		





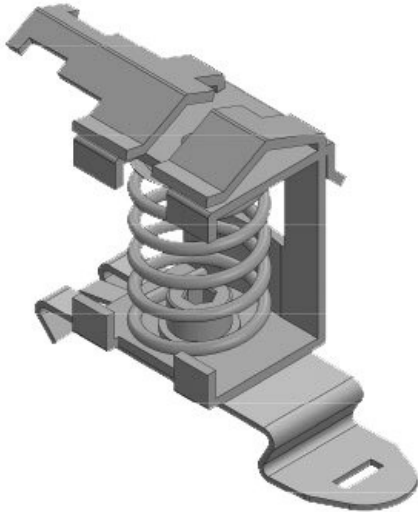
Obj.č.	36506	Šířka	37 mm
EAN	4251269303	Výška	70,7 mm
	012	Instalační výška	64 mm
Bal.	10		
Pro počet kabelů	1		
Min. rozsah průměru	15 mm		
Max. rozsah průměru	32 mm		
Délka	50 mm		



Obj.č.	36500	Délka	53,3 mm
EAN	4251269319	Šířka	14 mm
	303	Výška	32,8 mm
Bal.	10	Instalační výška	26,7 mm
Odlehčení v tahu (podle ČSN EN 62444)	1		
Pro počet kabelů	1		
Min. rozsah průměru	3 mm		
Max. rozsah průměru	8 mm		

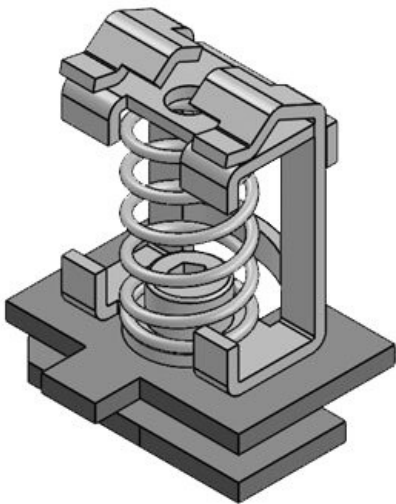
SF|SKZ 4-13.5

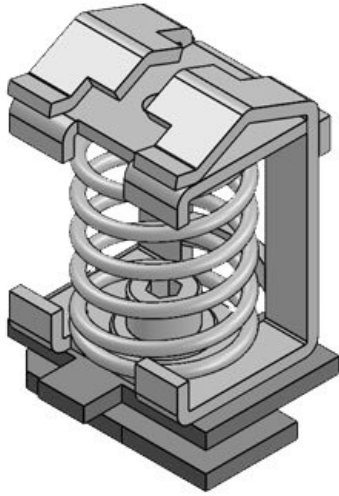
Obj.č.	36502	Délka	57,3 mm
EAN	4251269319	Šířka	21,7 mm
	310	Výška	38,9 mm
Bal.	10	Instalační výška	32,7 mm
Odlehčení v tahu (podle ČSN EN 62444)	1		
Pro počet kabelů	1		
Min. rozsah průměru	4 mm		
Max. rozsah průměru	13,5 mm		



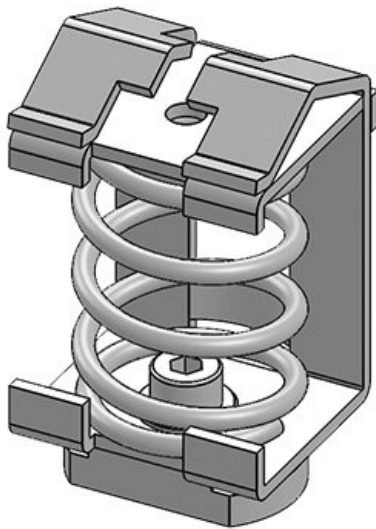
SC|SK 3-8

Obj.č.	36696.002	Šířka	12,5 mm
EAN	4251269303	Výška	32,4 mm
	180		
Bal.	10		
Pro počet kabelů	1		
Min. rozsah průměru	3 mm		
Max. rozsah průměru	8 mm		
Délka	26 mm		



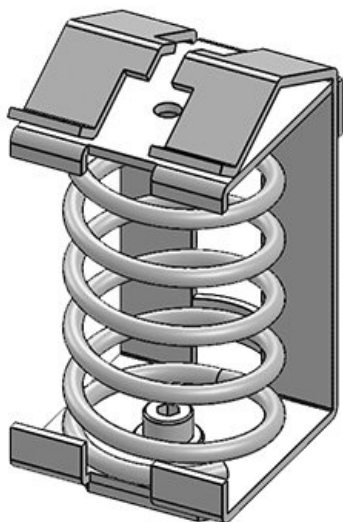


Obj.č.	36700.002	Šířka	20,3 mm
EAN	4251269303	Výška	38,5 mm
	197		
Bal.	10		
Pro počet kabelů	1		
Min. rozsah průměru	4 mm		
Max. rozsah průměru	13,5 mm		
Délka	26 mm		

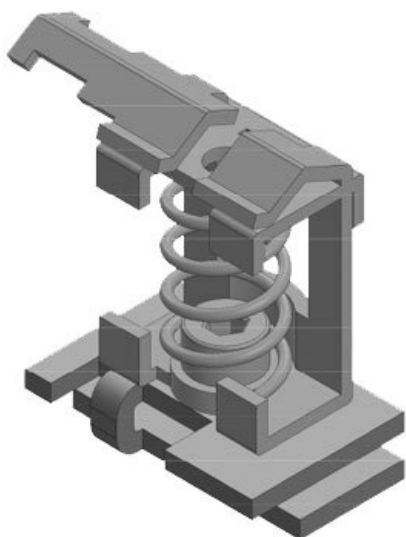


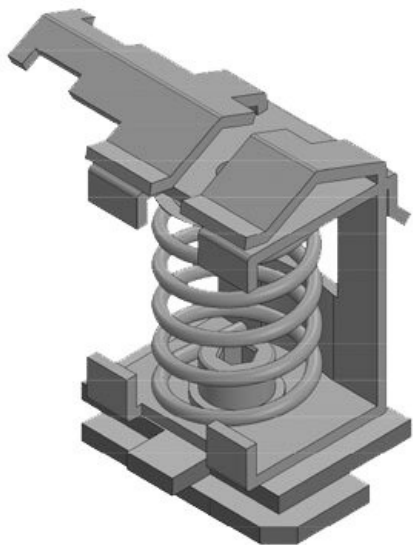
Obj.č.	36704	Šířka	25,3 mm
EAN	4251269303	Výška	47,5 mm
	203		
Bal.	10		
Pro počet kabelů	1		
Min. rozsah průměru	10 mm		
Max. rozsah průměru	20 mm		
Délka	26 mm		

Obj.č.	36708	Šířka	36,8 mm
EAN	4251269303	Výška	70,5 mm
	210		
Bal.	10		
Pro počet kabelů	1		
Min. rozsah průměru	15 mm		
Max. rozsah průměru	32 mm		
Délka	26 mm		

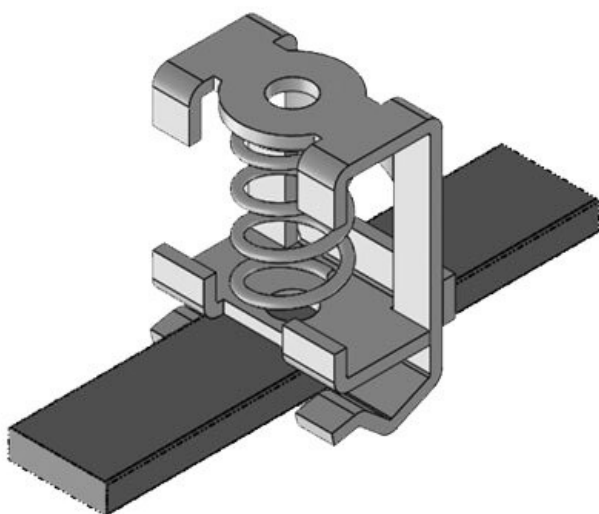


Obj.č.	36696	Délka	30,5 mm
EAN	4251269319	Šířka	22,5 mm
	341	Výška	32,6 mm
Bal.	10		
Odlehčení v tahu (podle ČSN EN 62444)	1		
Pro počet kabelů	1		
Min. rozsah průměru	3 mm		
Max. rozsah průměru	8 mm		





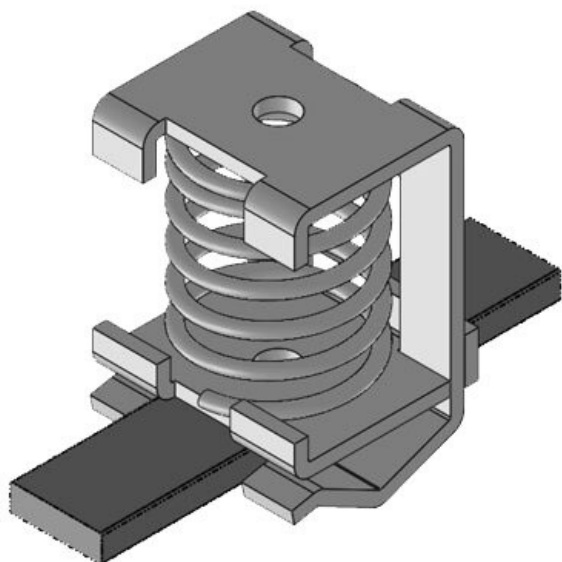
Obj.č.	36700	Délka	36 mm
EAN	4251269319	Šířka	22,5 mm
	358	Výška	38,7 mm
Bal.	10		
Odlehčení v tahu (podle ČSN EN 62444)	1		
Pro počet kabelů	1		
Min. rozsah průměru	4 mm		
Max. rozsah průměru	13,5 mm		



Obj.č.	36235.002	Šířka	13 mm
EAN	4251269302	Výška	26 mm
	282		
Bal.	10		
Pro počet kabelů	1		
Min. rozsah průměru	3 mm		
Max. rozsah průměru	8 mm		
Délka	18,5 mm		

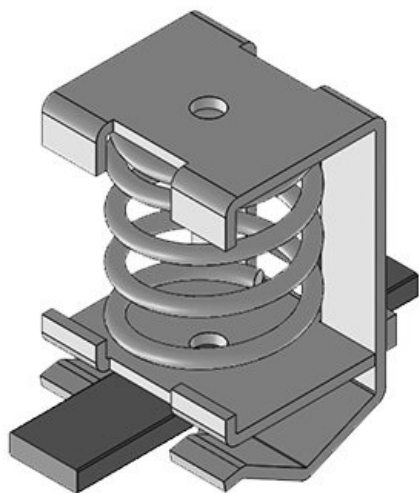
SS|SK 4-13.5

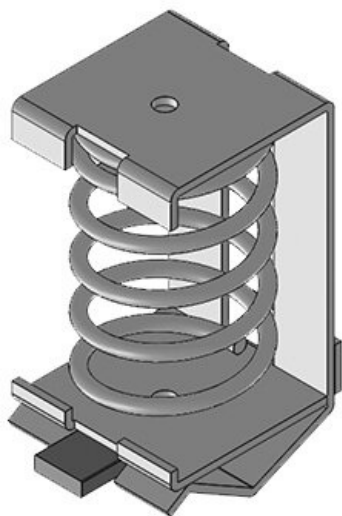
Obj.č.	36236.002	Šířka	20 mm
EAN	4251269302	Výška	32 mm
	299		
Bal.	10		
Pro počet kabelů	1		
Min. rozsah průměru	4 mm		
Max. rozsah průměru	13,5 mm		
Délka	22 mm		



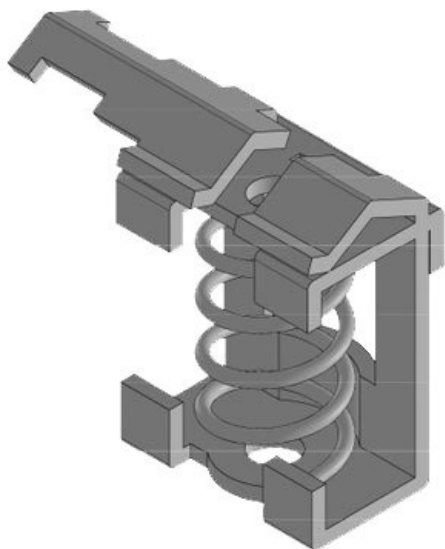
SS|SK 10-20

Obj.č.	36237	Šířka	25 mm
EAN	4251269302	Výška	41 mm
	305		
Bal.	10		
Pro počet kabelů	1		
Min. rozsah průměru	10 mm		
Max. rozsah průměru	20 mm		
Délka	27 mm		





Obj.č.	36238	Šířka	36 mm
EAN	4251269302	Výška	64 mm
	312		
Bal.	10		
Pro počet kabelů	1		
Min. rozsah průměru	15 mm		
Max. rozsah průměru	32 mm		
Délka	33,5 mm		



Obj.č.	36235	Délka	30,5 mm
EAN	4251269319	Šířka	12,8 mm
	327	Výška	25,9 mm
Bal.	10		
Odlehčení v tahu (podle ČSN EN 62444)	1		
Pro počet kabelů	1		
Min. rozsah průměru	3 mm		
Max. rozsah průměru	8 mm		

Obj.č.	36236	Délka	36 mm
EAN	4251269319	Šířka	22 mm
	334	Výška	31,9 mm
Bal.	10		
Odlehčení v tahu (podle ČSN EN 62444)	1		
Pro počet kabelů	1		
Min. rozsah průměru	4 mm		
Max. rozsah průměru	13,5 mm		

